

НАУЧНО-ПРОИЗВОДСТВЕННАЯ КОМПАНИЯ «ТЕКО»

454018, г. Челябинск, ул. Кислицина, д.100.

Тел./факс: (351)796-01-18,796-01-19

E-mail: teko@teko-com.ru

www.teko-com.ru



ТРОСОВЫЙ ВЫКЛЮЧАТЕЛЬ ОДНОСТОРОННИЙ
(Аварийный тросовый выключатель односторонний)

АТВ-7602
АТВ-7602-А
АТВ-7602-Т

Паспорт
АТВ-7602.000 ПС

1. Назначение

Тросовый выключатель (далее по тексту – выключатель) предназначен для блокирования пуска и экстренного останова конвейерных приводов в случае возникновения аварийной ситуации. Помимо конвейеров тросовые выключатели используются для обеспечения безопасности технологических процессов в местах, где невозможно применить защитные механические ограждения и устанавливаются вдоль всей длины технологической линии.

Сертификат соответствия № ЕАЭС RU C-RU.НА46.В.04558/22 от 20.09.2022 г.

2. Функциональное устройство и принцип действия.

В корпусе поз.1 (см. рис.1) расположен герметичный магнитоуправляемый контакт (геркон). Слева от корпуса расположена цапга поз.2, предназначенная для крепления конуса поз.3 с постоянным магнитом. Цапга расположена относительно корпуса таким образом, что, пока в ней находится конус с магнитом, геркон под воздействием магнитного поля находится в состоянии «включено» (цепь между клеммами 1 и 3 замкнута, цепь между клеммами 1 и 2 разомкнута). Чтобы перевести выключатель в состояние «выключено», необходимо выдернуть конус из цапги. При этом цепь между клеммами 1 и 3 размыкается, цепь между клеммами 1 и 2 замыкается.

Для удобства эксплуатации конус крепится к кольцу поз.4 на корпусе при помощи троса поз.5. Для перевода выключателя во включенное состояние (замыкания цепи между клеммами «1» и «3» и размыкания цепи между клеммами «1» и «2») необходимо вставить в цапгу ранее извлечённый из неё конус.

С нижней стороны корпуса расположена клеммная коробка поз.6 с двумя герметичными кабельными вводами поз.7. Кабельные вводы предназначены для герметичного монтажа кабеля в металлорукаве с условным проходом 10 мм. Внутри клеммной коробки расположен клеммник, предназначенный для подключения прибора к электрической цепи.

3. Изделие обеспечивает:

Блокирование пуска и экстренный останов электропривода при натяжении троса в любой точке сверх предустановленной силы натяжения.

4. Технические характеристики.

Габаритные размеры, мм	203 x 159 x 58
Усилие вдоль оси конуса, вызывающее изменение состояния выхода выключателя, Н (кГс)	70...90 (7,13...9,18)
Количество и тип контактов	1 переключающий
Коммутируемый ток	$5 \times 10^{-6} \dots 1$ А
Коммутируемое напряжение постоянное переменное	0,05...200 В 0,05...220 В
Коммутируемая мощность, не более для активной нагрузкидля индуктивной нагрузки	30 Вт 1,5 ВА
Защита от перегрузки и короткого замыкания в нагрузке	Нет
Диапазон температуры окружающей среды: – для АТВ-7602 – для АТВ-7602-А – для АТВ-7602-Т	-45 °С...+65 °С -60 °С...+50 °С -15 °С...+105 °С
Материал корпуса	Цинковый сплав
Масса, не более, кг	2
Присоединение; – сечение подключаемого провода, мм ² – диаметр кабеля, мм	Клеммная колодка; 0,35 ... 2,5 4 ... 8
Степень защиты по ГОСТ 14254-2015	IP65

5. Комплектность поставки:

Аварийный тросовый выключатель - 1 шт.
Паспорт - 1 шт.

6. Указание мер безопасности.

Выключатель предназначен для работы во взрывобезопасной среде, не содержащей агрессивных газов и паров в концентрациях, приводящих к коррозии металлов.

Выключатель должен устанавливаться и эксплуатироваться в соответствии с «Правилами технической эксплуатации электроустановок потребителей» и «Правилами техники безопасности при эксплуатации электроустановок потребителей». Все подключения к выключателю производить при отключенном напряжении.

Подключение заземления – обязательно!

По способу защиты от поражения электрическим током выключатель соответствует классу I по ГОСТ Р 58698-2019.

7. Монтаж и техническое обслуживание

- 7.1. Для монтажа аварийного выключателя рекомендуется использовать комплект АТВ-7002.900. Комплекты выпускаются в четырёх исполнениях, которые отличаются друг от друга длиной троса и количеством направляющих петель.
АТВ-7002.900 - длина троса 15 метров;
АТВ-7002.900-01 - длина троса 25 метров;
АТВ-7002.900-02 - длина троса 35 метров;
АТВ-7002.900-03 - длина троса 50 метров.
- 7.2. Выключатели АТВ-7602 (поз.1) (см. рис.3) установить на ставе конвейера. Рекомендуемое расстояние между выключателями при горизонтальном расположении конвейера – не более 50 м.
- 7.3. Продеть трос в направляющие петли (поз.6) (расстояние между петлями не должно превышать 3 м.). Отрегулировать по месту длину троса, сформировать на концах петли при помощи коушей (поз.7) и тросовых зажимов (поз.8).
- 7.4. Присоединить трос (поз.2) к рым-болту (поз.5) на неподвижной опоре с помощью демпфирующей пружины (поз.9). Противоположный конец троса при помощи такелажных скоб (поз.3) и талрепа (поз.4) прикрепить к конусу выключателя. Трос должен иметь натяжение, достаточное для исключения сильного провисания. При чрезмерном натяжении троса возможно самопроизвольное переключение выключателя в положение «выключено». Натяжение троса регулируется при помощи талрепа.
- 7.5. Величину усилия вдоль оси конуса, приводящего к изменению состояния выхода выключателя, можно регулировать, переставляя кольцо поз.8 (см. рис.1) ближе или дальше от корпуса (цанга поз.2 (см. рис.1) имеет три канавки для установки кольца). Чем дальше от корпуса расположено кольцо, тем большее усилие необходимо приложить к тросу для извлечения конуса из цанги.
- 7.6. Тяговый трос рекомендуется располагать вдоль конвейера на высоте, доступной обслуживающему персоналу.
- 7.7. Подключить выключатель в соответствии со схемой подключения. Для подключения необходимо:
– Вскрыть крышку клеммной коробки (см. рис.2);
– Гайку поз.4 с уплотнением надеть на металлорукав; оконцеватель поз.3 ввернуть в металлорукав;
– Кабель продеть в гермоввод, обжать муфтой поз.2; затянуть гайку поз.4;
– Подключить провода к клеммам согласно схеме подключения.
– Закрыть крышку клеммной коробки;
- 7.8. Не допускаются перегрузки и короткие замыкания в нагрузке.
- 7.9. Не допускается воздействие сильных магнитных полей на выключатель.
- 7.10. Режим работы ПВ 100.

8. Правила хранения и транспортирования.

- 8.1. Условия хранения в складских помещениях:
- | | |
|---------------------|-----------------|
| Температура | +5 °С...+35 °С. |
| Влажность, не более | 85%. |
- 8.2. Условия транспортирования:
- | | |
|----------------------|----------------------|
| Температура | -50 °С...+50 °С. |
| Влажность | до 98% (при +35 °С). |
| Атмосферное давление | 84,0...106,7 кПа. |

9. Гарантийные обязательства.

Гарантийный срок 24 месяца со дня ввода в эксплуатацию, но не более 36 месяцев со дня отгрузки потребителю при условии соблюдения правил транспортирования, хранения, монтажа, эксплуатации.

Изделия принимаются на рассмотрение по гарантии при наличии Рекламационного акта, этикетки и (или) паспорта.

10. Свидетельство о приёмке.

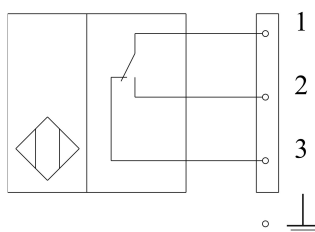
Тросовый выключатель АТВ-7602 _____ соответствует техническим условиям ВТИЮ.3428.024-2015 ТУ и признан годным к эксплуатации.

Примечание: Изготовитель оставляет за собой право внесения несущественных изменений конструкции не влияющих на эксплуатационные характеристики.

Дата выпуска _____

Представитель ОТК _____

Схема подключения к оборудованию.



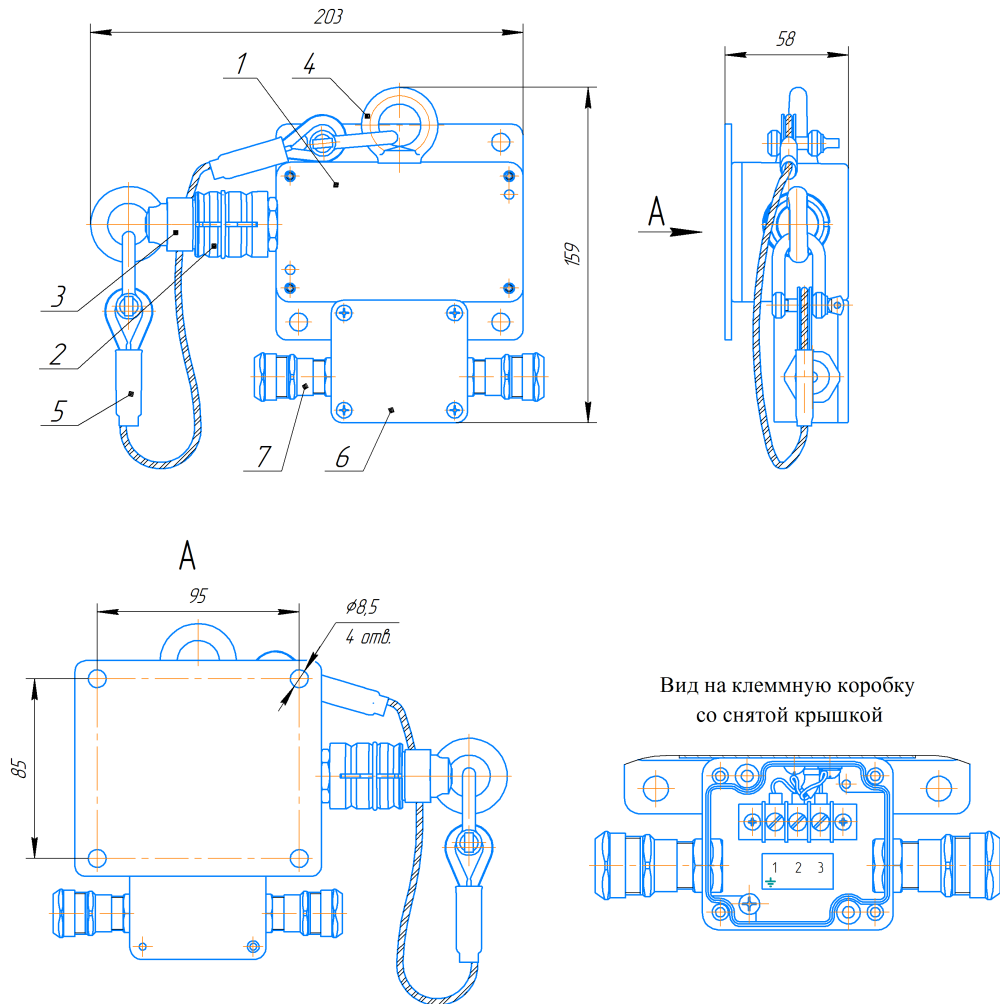


Рисунок1. Габаритный чертеж

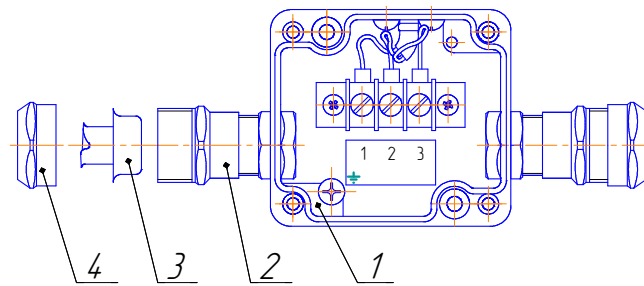


Рисунок2. Клеммная коробка со снятой крышкой.

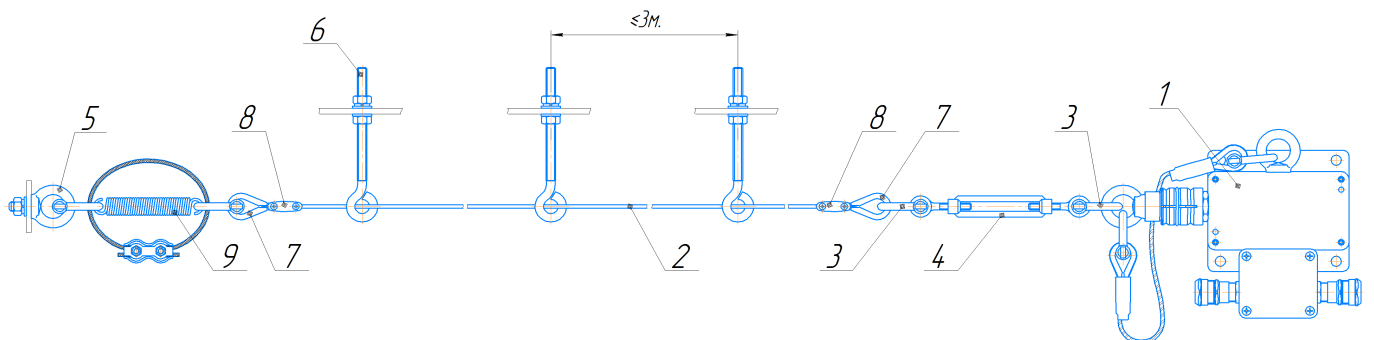


Рисунок3 Установка тросового выключателя на объекте.